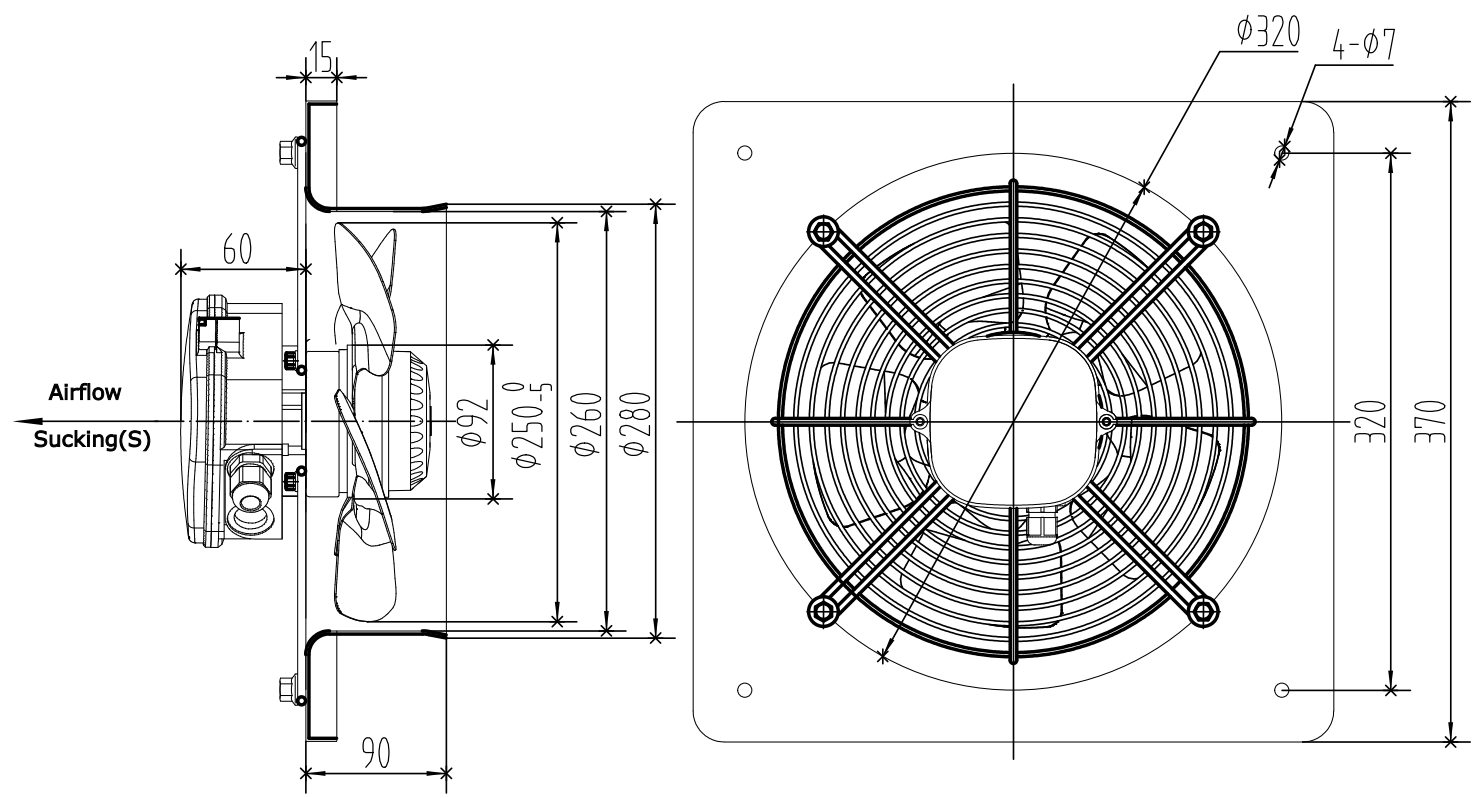
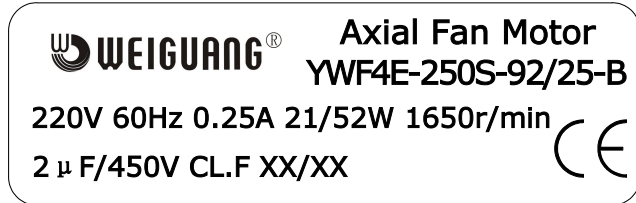


SPECIFICATION 规格说明

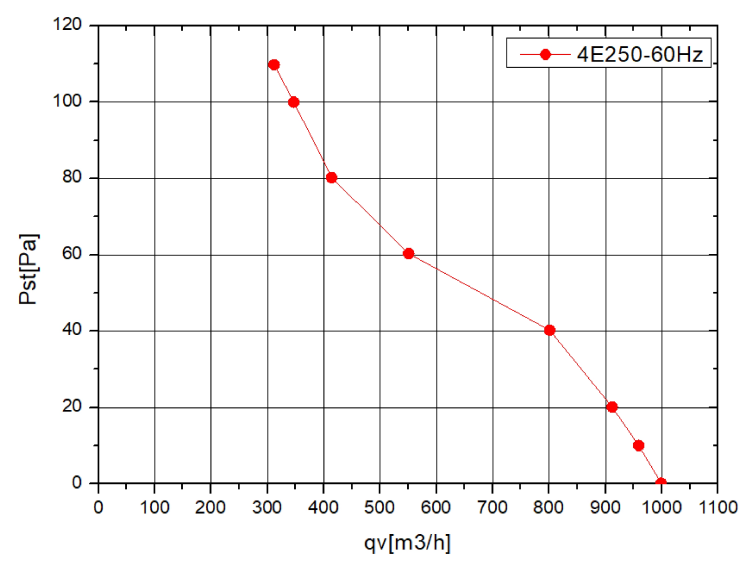


UNIT 类型	Axial fan motor 外转子轴流风机
MOTOR 电机型式	Single phase motor with capacitor
MOTOR TYPE 电机型号	YWF4E-250S-92/25-B
VOLTAGE 额定电压 (V)	220
FREQUENCY 频率 (Hz)	60
INPUT POWER 输入功率 (W)	52
CURRENT 电流 (A)	0.25
SPEED 转速 (r/min)	1650
NOISE 噪音 (dBA)	56
CAPACITOR 电容 (μF/450V)	2
ROTATION 旋转方向	CW ,looking into the end-shield 顺时针, 从端盖端方向看
MOTOR PROTECTION 电机保护	Thermocontact 150±5℃ 热保护器
INSULATION CLASS 绝缘等级	F
TEMPERATURE RISE 温升	75K max 运行温升不超过75K
PROTECTION CLASS 防护等级	IP54
OPERATING TYPE 工作定额	S1 连续工作制
MOUNTING TYPE 安装方式	Horizontal or Vertical 垂直或水平安装
AMBIENT TEMPERATURE 适用环境温度	-30℃~+60℃
BEARINGS 轴承型式	Ball bearings 滚珠轴承
ELECTRICAL CONNECTION 电源线	Lead wire RV-90 4G 0.50mm ² ,Length 100mm in terminal box connected 接线盒 (4芯0.5mm ² 线长100mm)
APPROVALS 认证标记	CE
NET WEIGHT/GROSS WEIGHT 净重/毛重	4.4/5kg
PACKING 包装	39*39*17.5cm

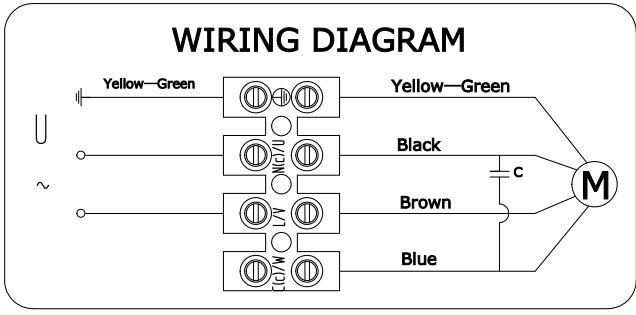
LABEL (铭牌):



FLOW RATE CURVE (风量曲线):



WIRING DIAGRAM (接线图):



设计 DRN.BY	签名 SIGN	日期 DATE
校对 CHD.BY	张琪	2025-03-14
审核 ENG.BY	刘虎	2025-03-14
批准 APP.BY	董永峰	2025-03-14
签名 APPROVED	日期 DATE	

YWF4E-250S-92/25-B

PROJECTION

比例 SCALE: A4

页码 SHEET: 1 of 1