

SELECTOR DE 4 PASOS (0-1-2-3-4) LW26-20-61061 (1P)

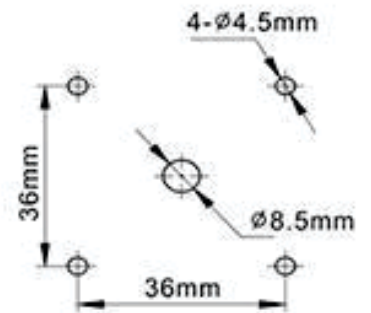
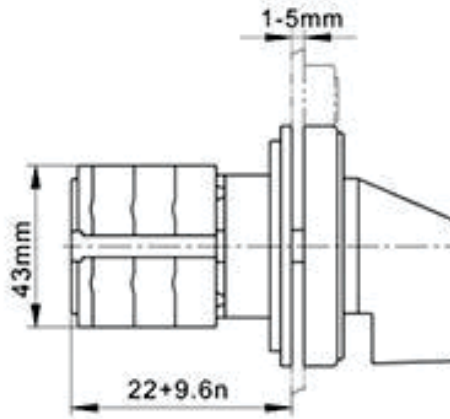
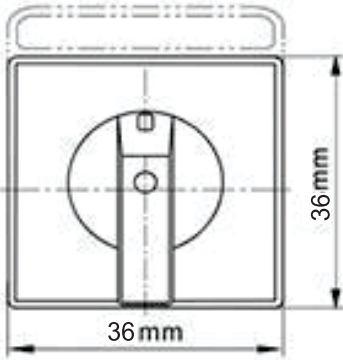
INFORMACIÓN GENERAL

- Corriente de trabajo: 20A
- Posiciones: 4
- Panel: 36x36mm.
- Código de diagrama: 61061 (0-1-2-3-4 1P)
- Color: Azul/Negro/Blanco
- Maneta: Tipo 1
- Grado de protección: IP20
- Certificaciones: CE, TUV, ISO, CCC, RoHS


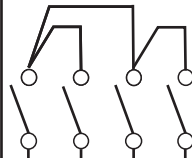


ESPECIFICACIONES

Especificaciones	LW26-20			
Tensión de aislamiento designada	660/690			
Corriente nominal Térmica	20			
Tensión nominal de trabajo	24	110	240	440
CORRIENTE NOMINAL DE TRABAJO				
AC-21A			20	20
AC-23A			15	15
AC-2			15	15
AC-3			11	11
AC-4			3.5	3.5
AC-15			5	4
DC-13	12	0.4	0.4	
POTENCIA				
AC-23A			3.7/2.5	7.5/3.7
AC-2			4	7.5
AC-3			3/2.2	5.5/3
AC-4			0.55/0.75	1.5/1.5

LW26-20 Dimension and Installation


Re: n for number of layers

61061		1	3	5	7
 1 2 0 3 4					
		2	4	6	8
0					
1		X			
2			X		
3				X	
4					X