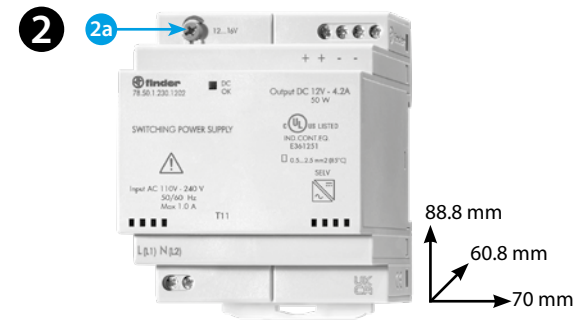
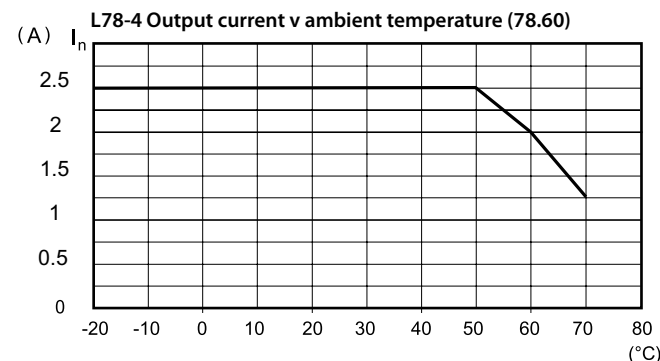
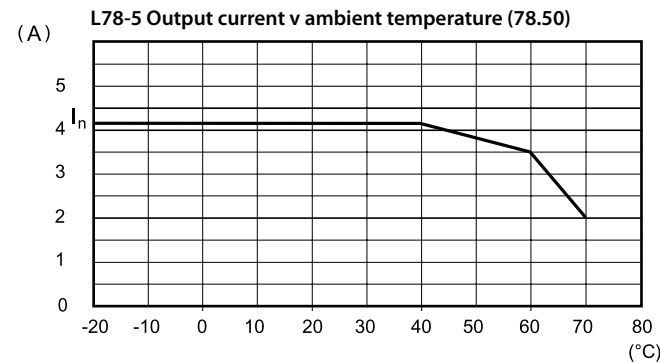
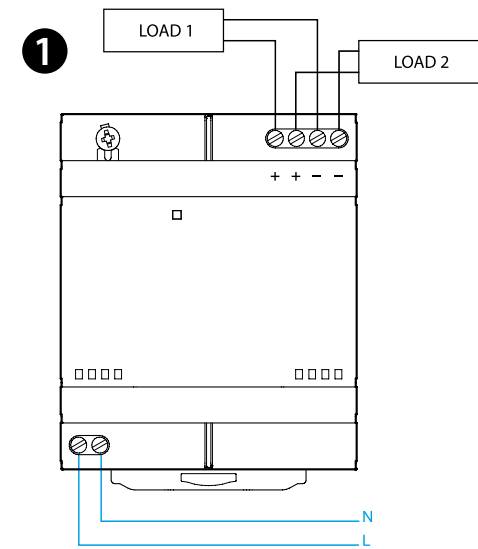


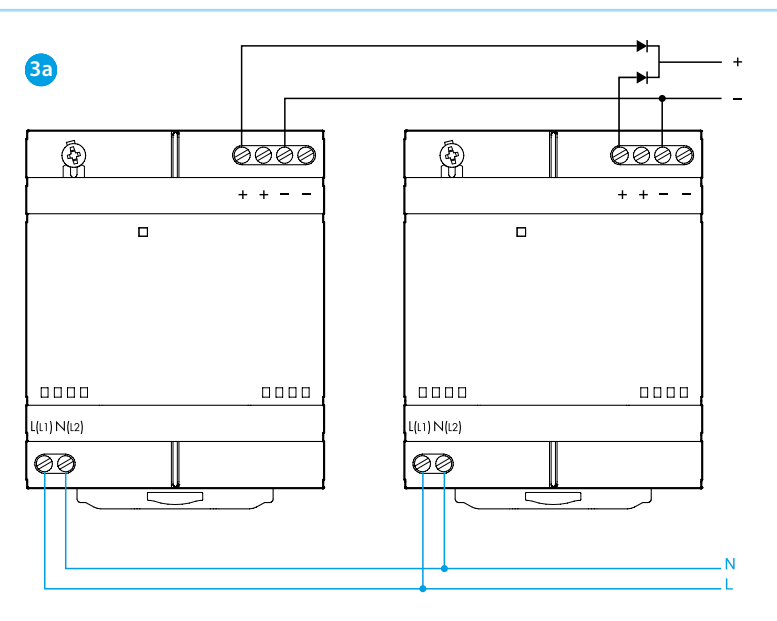


78.50/60

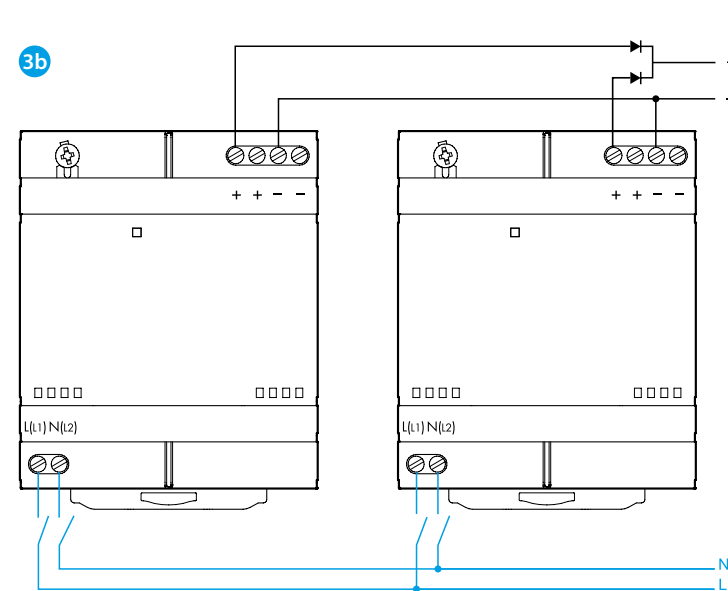
<b>IN</b>	78.xx.1.230.xxxx U <sub>N</sub> 110...240 V AC - 50/60 Hz - (U <sub>min</sub> /max ±10% U <sub>N</sub> ) I <sub>MAX</sub> 1.0 A (78.50) - I <sub>MAX</sub> 1.2 A (78.60) U <sub>N</sub> 220 V DC* U <sub>min</sub> - U <sub>max</sub> (140-370)V DC
<b>OUT SELV (EN 60950)</b>	78.50.1.230.1202 - [IN (100...265)V AC - (+40)°C] 4.2 A (max 8.4 A - 5 ms) 12 V DC, 50 W  78.60.1.230.2402 - [IN (100...265)V AC - (+40)°C] 2.5 A (max 5 A - 5 ms) 24 V DC, 60 W (78.60)
	-20...+70 °C
IP20* - DIN rail mounting	
Overvoltage category II - Pollution Degree 2	



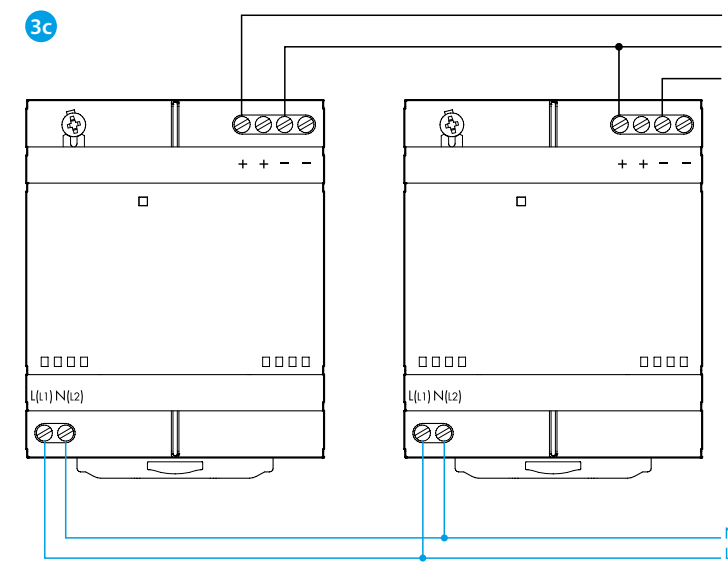
3



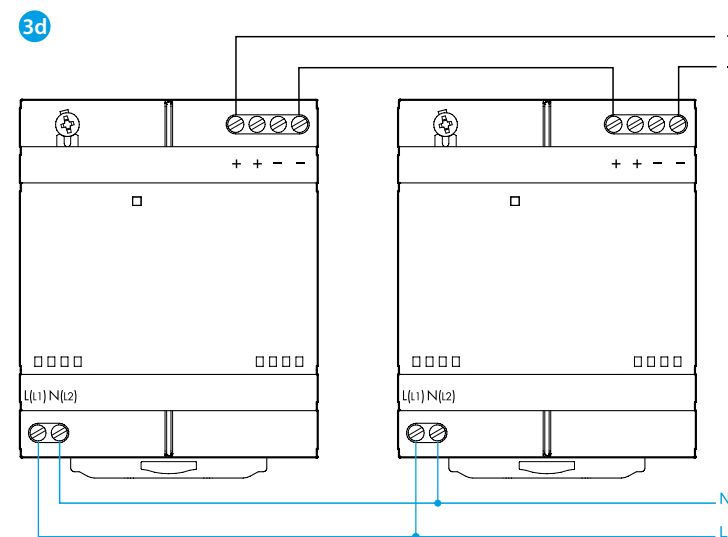
3b



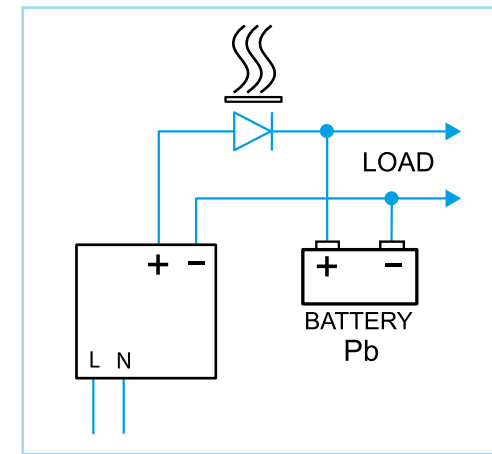
3c



3d



4\*



5

78	U	LED
OK	✓	
Sh	✓	
ThL	✓	OFF

		8mm
		8mm
	0.5 Nm	
mm <sup>2</sup> : 1x2.5 max - 1x0.5 min		
AWG: 1x14 max - 1x20 min		
Cu / CCA / Al-Cu / Cu-Al 85°C		

\*NOT UL EVALUATED

FUENTES DE ALIMENTACIÓN CONMUTADAS

- ESQUEMA DE CONEXIÓN
- VISTA FRONTAL  
2a Regulador de la tensión de salida (78.50/60)
- EJEMPLOS DE CONEXIÓN  
3a Conexión en paralelo ( $I \leq 2 \times I_N$ ) (78.50/60)  
3b Redundancia manual ( $I \leq I_N$ )  
3c Conexión dual (+24/-24; +12/-12)  
3d Conexión en serie

**NOTA**  
- Actuar sobre el regulador de la tensión de salida cuando tenga conectada una carga. Ejecutar la regulación lentamente (78.50/60)  
- 78.50: V<sub>OUT</sub> 12...16 DC  
- 78.60: V<sub>OUT</sub> 24...28 DC  
- 78.50: eficacia (@230 V AC) 90%  
- 78.60: eficacia (@230 V AC) 91%  
- El producto puede usarse sin requisitos de cableado particulares, pero, para garantizar el cumplimiento de la norma EN 61204-3: 2019, la longitud de los cables de conexión entre los terminales de salida y la carga no debe exceder los 30 m

**Modo fold-back (78.50/60)**  
Conectados según el esquema 3a (conexión en paralelo), las fuentes pueden suministrar:  
78.50 hasta 110 W / 8.4 A  
78.60 hasta 125 W / 5 A  
En caso de sobrecarga, el circuito fold-back reduce la tensión de salida por debajo de los límites de funcionamiento, sin que las fuentes entren en protección.

- Estas condiciones terminan cuando se elimina la anomalía y la fuente de alimentación vuelve a la modalidad de funcionamiento normal.
- El modo fold-back permite usar el 78.50 y el 78.60 para cargar baterías, en particular para la carga de baterías al plomo de 7...24 Ah. Se aconseja conectar un diodo en serie entre la salida + (ánodo) y la entrada + de la batería (cátodo) si no viene incorporado ya en la batería.

- LED  
U Alimentación AC/DC  
Sh Cortocircuito  
ThL Límite térmico

**NOTA**  
Si el dispositivo se utiliza de una manera no especificada por el fabricante, la protección proporcionada por el dispositivo puede verse afectada.