

Lámparas LED para armarios

SERIE
7L



Cuadros
de mando,
distribución



Cuadros de
control



Lámparas LED para armarios eléctricos

Tipo 7L.43.0.xxx.0x00

- Nivel de iluminación 600 lúmenes

Tipo 7L.46.0.xxx.0x00

- Nivel de iluminación 1200 lúmenes

- Fijación magnética directa o sobre soportes atornillados
- Bajo consumo de energía
- Ángulo de irradiación de 120°
- Temperatura de color 5000 K
- Bornes push-in para conectar una sola lámpara
- Terminales enchufables para conexiones simples o múltiples (hasta 7 lámparas)
- Diseño de Minelli - Fossati

7L.43.0.xxx.0x00



- 600 lúmenes, 6 W
- Sin interruptor ON/OFF ni detector de movimiento

7L.46.0.xxx.0x00



- 1200 lúmenes, 9 W
- Sin interruptor ON/OFF ni detector de movimiento

Dimensiones: ver página 8

Características de la lámpara

Tipo de lámpara LED, ángulo de irradiación 120 °, color de la luz: luz de día, temperatura de color 5000 K

Nivel de iluminación	lm	600	1200
Vida eléctrica	h	60 000	
Datos eléctricos			
Tensión de funcionamiento	V AC (50/60 Hz)/DC	12...48 - 110...240	
Rango de funcionamiento	V AC/DC	9.6...52.8 - 88...264	
Corriente nominal @ 230 V AC	mA	39	54
Corriente nominal @ 24 V DC	mA	200	300
Potencia nominal de la lámpara @ 230 V AC	W	6	9
Potencia nominal de la lámpara @ 24 V DC	W	6	9

Características generales

Conexión de la lámpara	Cable revestido de 2 x 1.5 mm ² o 2 x 16 AWG, flexible con conexión push-in o conector
Conexión entre lámparas	Cable revestido de 2 x 1.5 mm ² o 2 x 16 AWG, flexible con enchufe y toma
Conectores	2 polos con bloqueo
Tipo de montaje	Magnético o con clip de fijación
Carcasa	Plástico, transparente
Temperatura ambiente	°C -30...+55
Clase de protección	II
Categoría de protección	IP 20

Homologaciones (según los tipos)



Lámparas LED para armarios eléctricos

Tipo 7L.43.0.xxx.1x00

- Nivel de iluminación 600 lúmenes

Tipo 7L.46.0.xxx.1x00

- Nivel de iluminación 1200 lúmenes

- Fijación magnética directa o sobre soportes atornillados
- Bajo consumo de energía
- Ángulo de irradiación de 120°
- Temperatura de color 5000 K
- Bornes push-in para conectar una sola lámpara
- Terminales enchufables para conexiones simples o múltiples (hasta 7 lámparas)
- Diseño de Minelli - Fossati

7L.43.0.xxx.1x00



- 600 lúmenes, 6 W
- Encendido a través de pulsador ON/OFF

7L.46.0.xxx.1x00



- 1200 lúmenes, 9 W
- Encendido a través de pulsador ON/OFF

Dimensiones: ver página 9

Características de la lámpara

Tipo de lámpara

LED, ángulo de irradiación 120°, color de la luz: luz de día, temperatura de color 5000 K

Nivel de iluminación

lm

600

1200

Vida eléctrica

h

60 000

Datos eléctricos

Tensión de funcionamiento

V AC (50/60 Hz)/DC

12...48 - 110...240

Rango de funcionamiento

V AC/DC

9.6...52.8 - 88...264

Corriente nominal @230 V AC

mA

39

54

Corriente nominal @24 V DC

mA

200

300

Potencia nominal de la lámpara @230 V AC

W

6

9

Potencia nominal de la lámpara @24 V DC

W

6

9

Características generales

Conexión de la lámpara

Cable revestido de 2 x 1.5 mm² o 2 x 16 AWG, flexible con conexión push-in o conector

Conexión entre lámparas

Cable revestido de 2 x 1.5 mm² o 2 x 16 AWG, flexible con enchufe y toma

Conectores

2 polos con bloqueo

Tipo de montaje

Magnético o con clip de fijación

Carcasa

Plástico, transparente

Temperatura ambiente

°C

-30...+55

Clase de protección




II

Categoría de protección

IP 20

Homologaciones (según los tipos)



Lámparas LED para armarios eléctricos		7L.43.0.xxx.2x00	7L.46.0.xxx.2x00
<p>Tipo 7L.43.0.xxx.2x00 - Nivel de iluminación 600 lúmenes</p> <p>Tipo 7L.46.0.xxx.2x00 - Nivel de iluminación 1200 lúmenes</p> <ul style="list-style-type: none"> • Fijación magnética directa o sobre soportes atornillados • Bajo consumo de energía • Ángulo de irradiación de 120° • Temperatura de color 5000 K • Bornes push-in para conectar una sola lámpara • Terminales enchufables para conexiones simples o múltiples (hasta 7 lámparas) • Diseño de Minelli - Fossati 		 <ul style="list-style-type: none"> • 600 lúmenes, 6 W • Encendido mediante detector de movimiento 	 <ul style="list-style-type: none"> • 1200 lúmenes, 9 W • Encendido mediante detector de movimiento
Dimensiones: ver página 10			
Características de la lámpara			
Tipo de lámpara		LED, ángulo de irradiación 120 °, color de la luz: luz de día, temperatura de color 5000 K	
Nivel de iluminación	lm	600	1200
Vida eléctrica	h	60 000	
Retardo a la desconexión después del último movimiento detectado	min	3	
Datos eléctricos			
Tensión de funcionamiento	V AC (50/60 Hz)/DC	12...48 - 110...240	
Rango de funcionamiento	V AC/DC	9.6...52.8 - 88...264	
Corriente nominal @230 V AC	mA	39	54
Corriente nominal @24 V DC	mA	200	300
Potencia nominal de la lámpara @230 V AC	W	6	9
Potencia nominal de la lámpara @24 V DC	W	6	9
Características generales			
Conexión de la lámpara		Cable revestido de 2 x 1.5 mm ² o 2 x 16 AWG, flexible con conexión push-in o conector	
Conexión entre lámparas		Cable revestido de 2 x 1.5 mm ² o 2 x 16 AWG, flexible con enchufe y toma	
Conectores		2 polos con bloqueo	
Tipo de montaje		Magnético o con clip de fijación	
Carcasa		Plástico, transparente	
Temperatura ambiente	°C	-30...+55	
Clase de protección		II	
Categoría de protección		IP 20	
Homologaciones (según los tipos)			

Codificación

Ejemplo: serie 7L, lámpara led con fijación magnética, pulsador ON/OFF, alimentación 12...48 V AC/DC y bornes push-in.

7 L . 4 3 . 0 . 0 2 4 . 1 1 0 0

Serie _____

Tipo _____
 43 = Lámpara LED - 600 lúmenes
 46 = Lámpara LED - 1200 lúmenes

Tipo de alimentación _____
 0 = AC (50/60 Hz)/DC

Tensión de alimentación _____
 024 = (12...48)V AC/DC
 230 = (110...240)V AC/DC

Conexiones

1 = Bornes Push-in para la conexión de solo una lámpara
 2 = Terminales enchufables para conexiones sencillas o múltiples

Encendido

0 = Sin interruptor ON / OFF ni detector de movimiento
 1 = Encendido mediante pulsador ON/OFF
 2 = Encendido mediante detector de movimiento

Códigos

7L.43.0.024.0100	7L.46.0.024.0100
7L.43.0.024.0200	7L.46.0.024.0200
7L.43.0.024.1100	7L.46.0.024.1100
7L.43.0.024.1200	7L.46.0.024.1200
7L.43.0.024.2100	7L.46.0.024.2100
7L.43.0.024.2200	7L.46.0.024.2200
7L.43.0.230.0100	7L.46.0.230.0100
7L.43.0.230.0200	7L.46.0.230.0200
7L.43.0.230.1100	7L.46.0.230.1100
7L.43.0.230.1200	7L.46.0.230.1200
7L.43.0.230.2100	7L.46.0.230.2100
7L.43.0.230.2200	7L.46.0.230.2200

Accesorios



07L.11 (incluido en el envase)



07L.12 (no incluido)

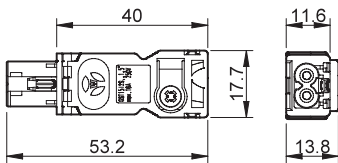
0 7 L . 1 1

Tipo

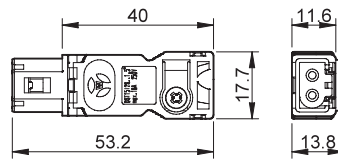
Conectores para cable flexible de 2 polos
(2 x 1.5 mm² o 2 x 16 AWG),
ejemplo H05VV-F, 2 x 1.5 mm² o 2 x 16 AWG
11 = Conector hembra, lado de salida
12 = Conector macho, lado de entrada

Dimensiones

Tipo 07L.11

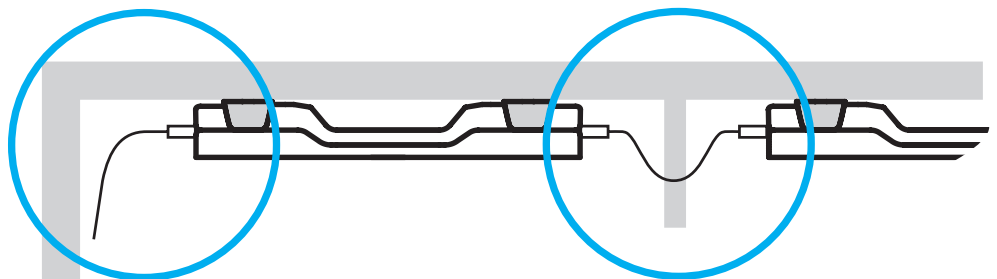


Tipo 07L.12



Conexiones

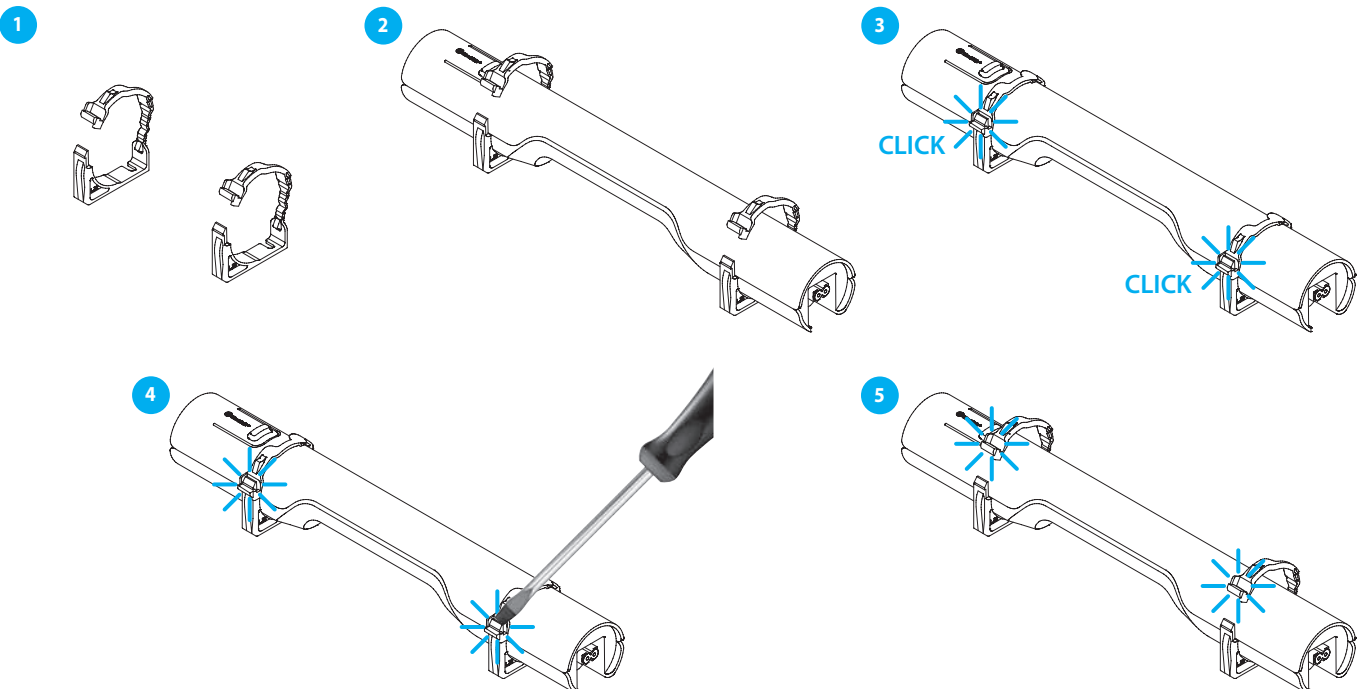
Cableado simple con terminales de conexión rápida o con conectores para conexión simple / múltiple.



Conexión múltiple (hasta 7 lámparas)

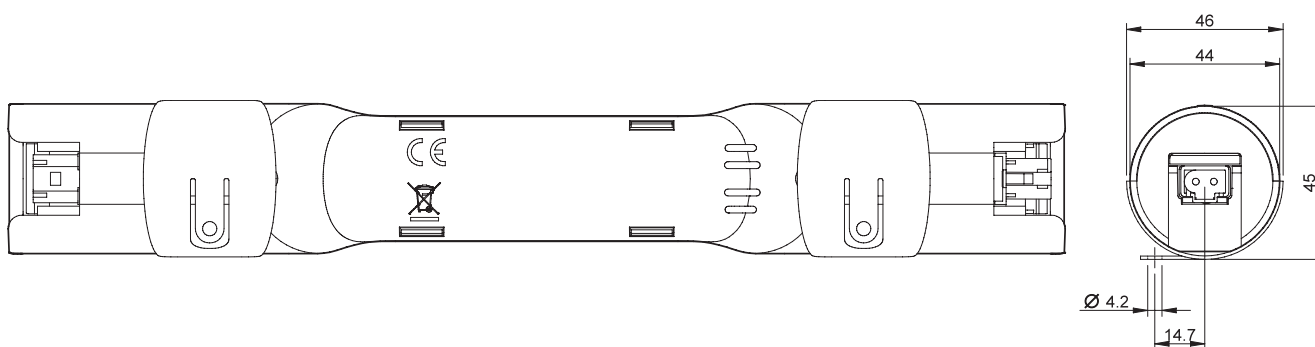
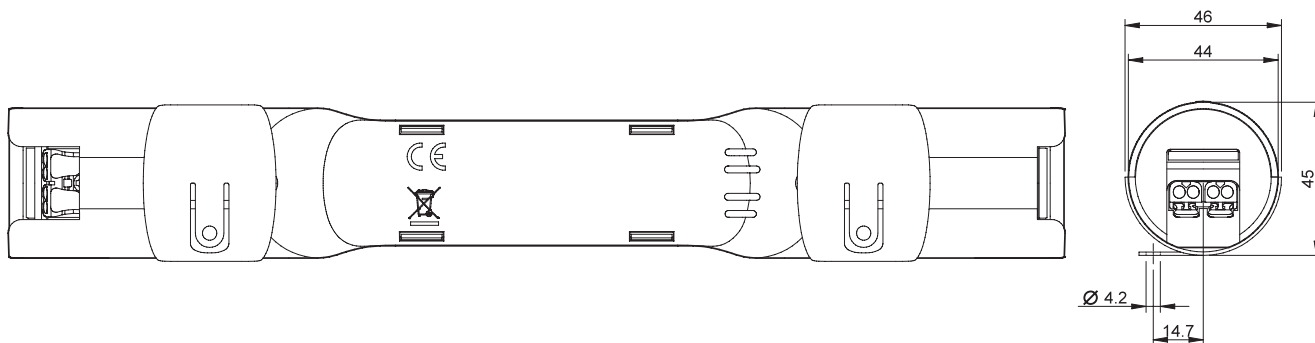
07L.22 Anillos plásticos de fijación

(no incluidos en el embalaje)

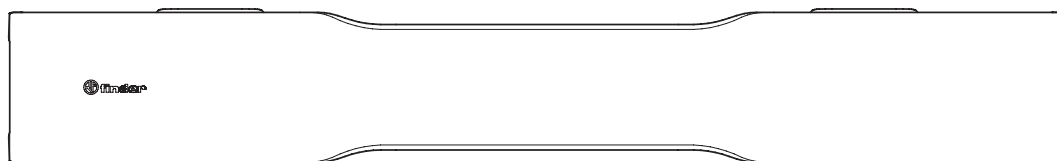
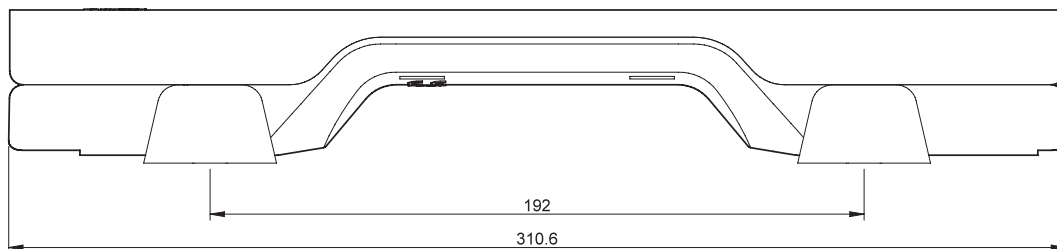


Dimensiones

Tipos 7L.4x.0.xxx.0100 /0200

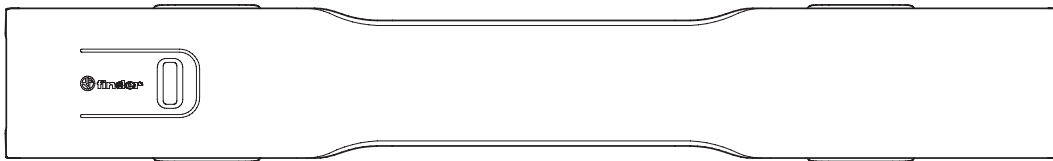
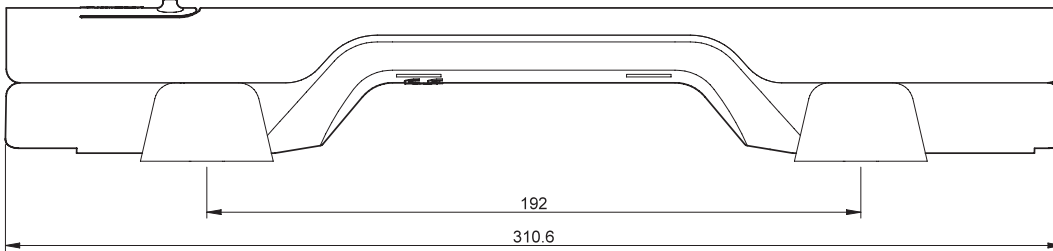
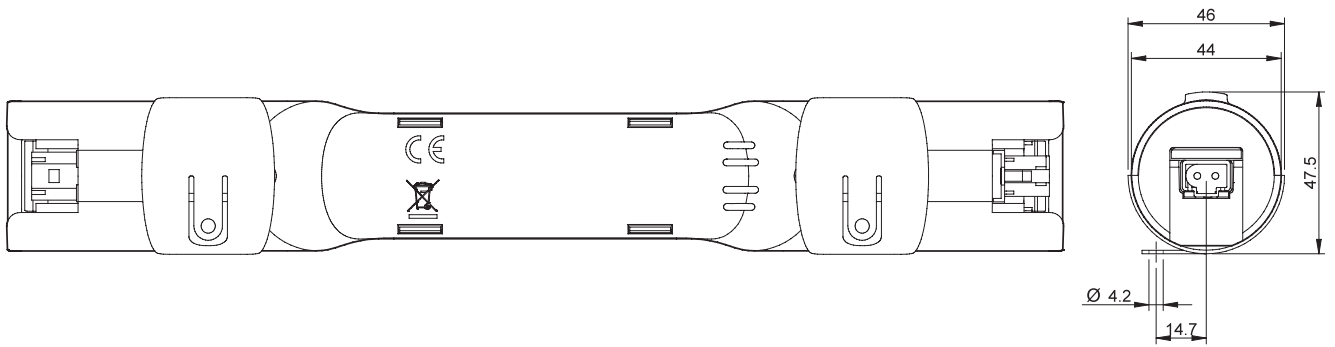
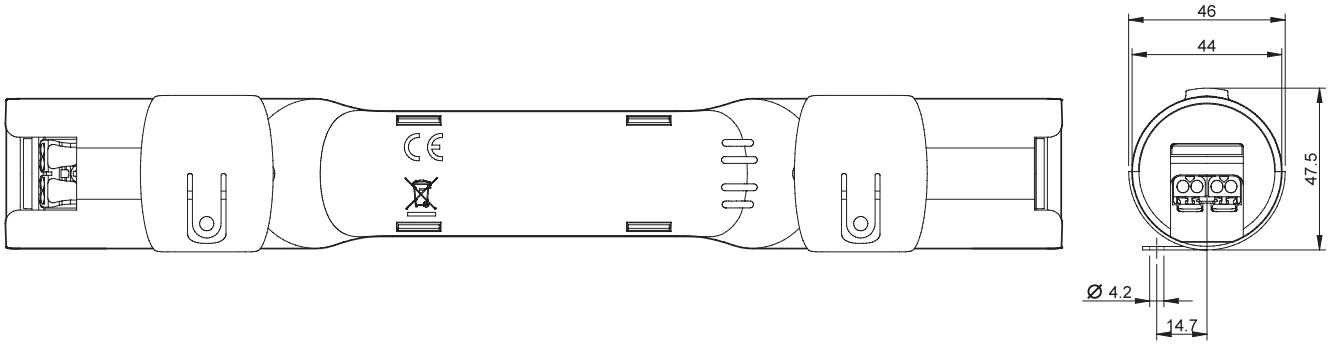


G



Dimensiones

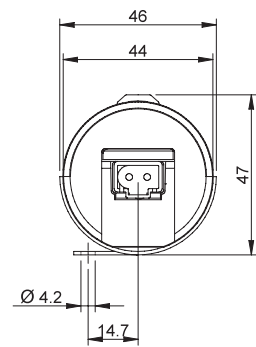
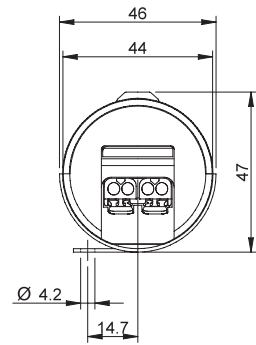
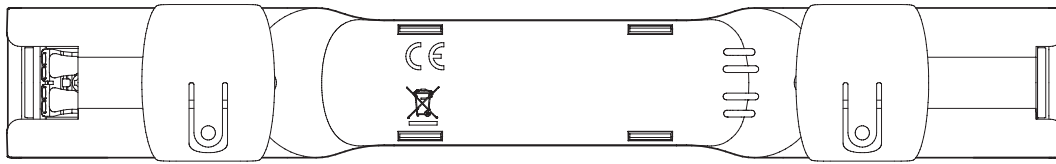
Tipos 7L.4x.0.xxx.1100 / 1200



G

Dimensiones

Tipos 7L.4x.0.xxx.2100 / 2200



G

